

Das ZAC-Programm – Funktionalität pur

Der ZAC garantiert Ihnen die Funktionalität, die Sie von einem Abroller erwarten:

- praktische Einhandbedienung
- einfacher Rollenwechsel aufgrund der abklappbaren Abreißschiene
- serienmäßig mit Zahnschiene für Papier und Folie
- für Papier- und Folienrollen von 30 bis 100 cm Breite und 24 cm Durchmesser, max. 20 kg
- federnde Abreißschiene für konstanten Druck und gute Abtrennung

The ZAC Range – Pure functionality

The ZAC guarantees all the functionality you would expect from a dispenser:

- practical single-hand operation
- hinged tear-off bar makes changing rolls easy
- serrated bar for paper and film as standard
- for paper and film rolls measuring 30 to 100 cm in width and 24 cm in diameter, max. 20 kg
- spring-loaded bar for constant pressure and ease of tear

La gamme ZAC – La fonctionnalité à l'état pur

Le système ZAC vous garantit la fonctionnalité que vous attendez d'un dévidoir:

- commande simple à une main
- changement de rouleau simple grâce au rail d'arrachement rabattable
- avec rail denté de série pour papier et pellicule
- pour rouleaux de papier et de pellicule d'une largeur de 30 à 100 cm et d'un diamètre de 24 cm, maximum 20 kg
- rail d'arrachement à ressort pour une pression constante et un arrachement impeccable

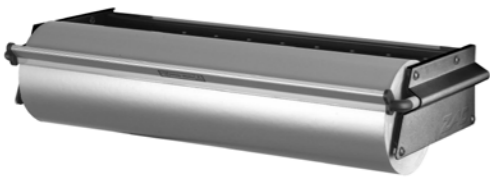
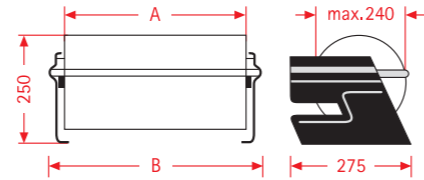


abklappbare Abreißschiene | hinged tear bar | rail d'arrachement rabattable

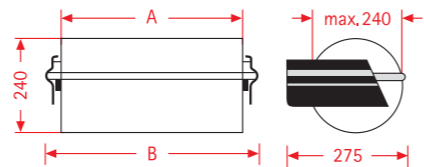




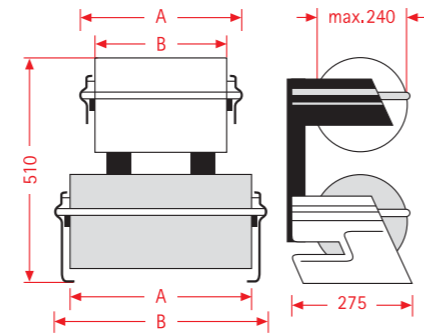
Tisch-Abroller
table dispenser
dérouleur de table



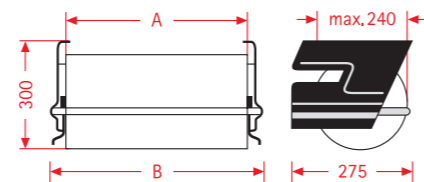
Wand-Abroller
wall dispenser
dérouleur mural



Aufsatz-Abroller
dispenser attachment
dérouleur superposable



Untertisch-Abroller
undertable dispenser
dérouleur sous table



MULTI-ZAC

Vielseitig und Platzsparend

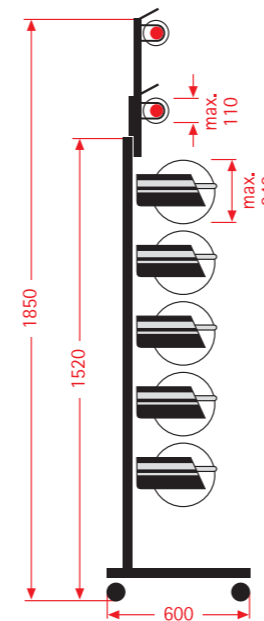
- Ständer für bis zu 9 Rollen mit je max. 110 mm Ø
- oder bis zu 5 Rollen mit je max. 240 mm Ø
- fahrbar, 4 Lenkrollen, davon 2 mit Feststeller

Versatile and space-saving

- stand for max. 9 rolls of 110 mm Ø
- or max. 5 rolls of 240 mm Ø
- mobile, 4 casters, two of them lockable

Polyvalent et compact

- support pour max. 9 rouleaux de 110 mm Ø
- ou 5 rouleaux de 240 mm Ø
- mobile, 4 roues de guidage, avec 2 freins



Rollenbreite Roll-width rouleaux-largeur (A) mm	300	400	500	600	650	750	800	1000
Gerätebreite Width dispenser Largeur dérouleur (B)	370	470	570	670	720	820	870	1070